

### Estruturas de Fixação



Kit Básico

Telhado Cerâmico

Telhado Fibrocimento

Telhado Metálico

Telhado Fibrometálico

Emenda para Trilhos

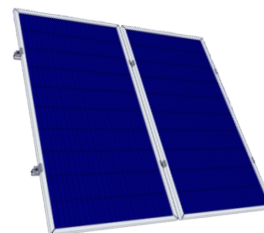


Nossa energia gira em torno de você

### Kit Miscelânea Básico

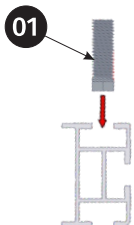
#### Kit Miscelânea - Básico - 2 Painéis

	Descrição	Qtde
01	Parafuso T M10x25	10
02	Porca com Flange DIN 6923 M10	10
03	Grampo de Fixação Lateral - Finalização	4
04	Grampo de Fixação Intermediário - Junção	4
05	Paraf. Allen Sextavado M5x10mm	4
06	Emenda para Trilhos	2



\*Perfil de Alumínio utilizado de 2100mm

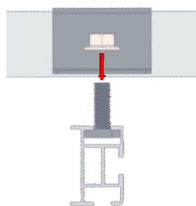
a) inserir parafuso T;



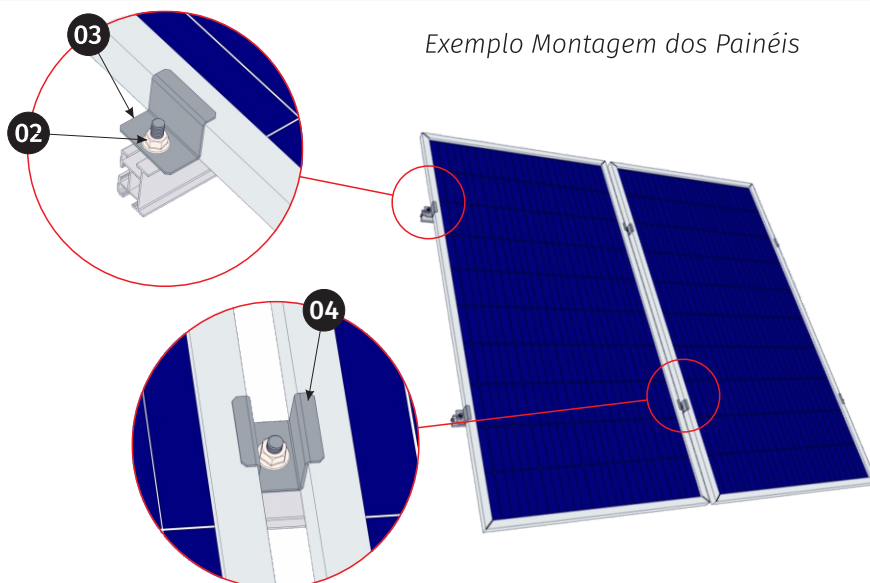
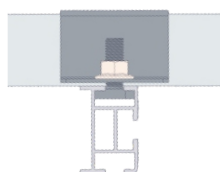
b) rotacionar parafuso e encaixar;



c) Encaixar grampo, painel e porca;



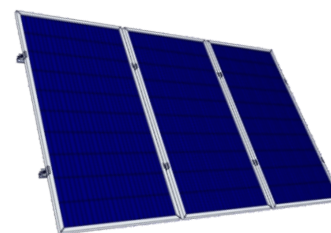
d) Travar com porca.



Exemplo Montagem dos Painéis

#### Kit Miscelânea - Básico - 3 painéis

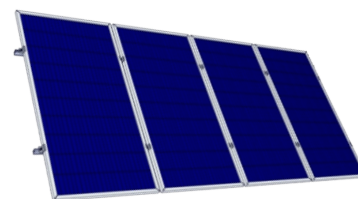
	Descrição	Qtde
01	Parafuso T M10x25	14
02	Porca com Flange DIN 6923 M10	14
03	Grampo de Fixação Lateral - Finalização	4
04	Grampo de Fixação Intermediário - Junção	6
05	Paraf. Allen Sextavado M5x10mm	4
06	Emenda para Trilhos	2



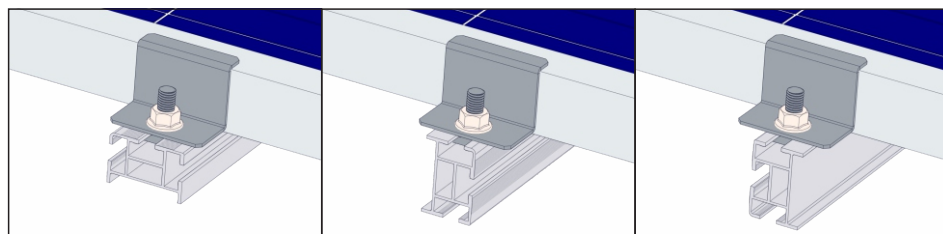
\*Perfil de Alumínio utilizado de 3150mm

#### Kit Miscelânea - Básico - 4 Painéis

	Descrição	Qtde
01	Parafuso T M10x25	18
02	Porca com Flange DIN 6923 M10	18
03	Grampo de Fixação Lateral - Finalização	4
04	Grampo de Fixação Intermediário - Junção	8
05	Paraf. Allen Sextavado M5x10mm	4
06	Emenda para Trilhos	2



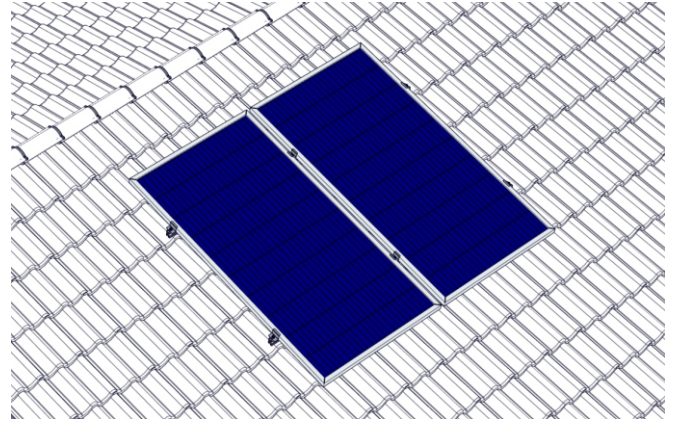
\*Perfil de Alumínio utilizado de 4200mm



Perfil de Alumínio 3 Guias NHS  
Posições de Montagem

#### Kit Miscelânea - Cerâmico - 2 Painéis

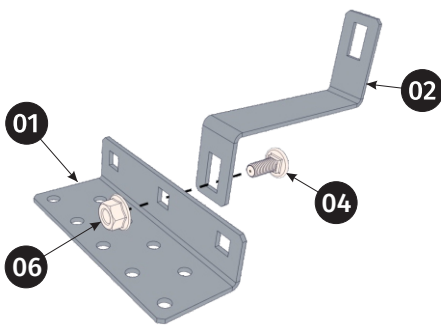
	Descrição	Qtde
01	Base Gancho Sustentação	4
02	Gancho Sustentação	4
03	Nivelador em L	4
04	Parafuso Francês M10x25	8
05	Parafuso T M10x25	10
06	Porca com Flange DIN 6923 M10	18
07	Grampo de Fixação Lateral - Finalização	4
08	Grampo de Fixação Intermediário - Junção	4
09	Paraf. Sextavado Soberba M6x50mm	12
10	Paraf. Allen Sextavado M5x10mm	4
11	Emenda para Trilhos	2



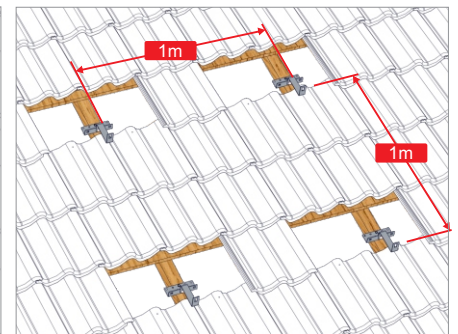
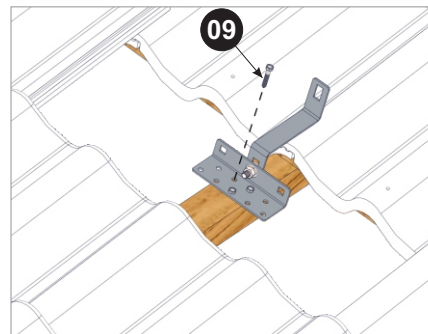
\*Perfil de Alumínio utilizado de 2100mm

#### Instruções de Montagem

a) Preparação: Montar gancho de sustentação na base;

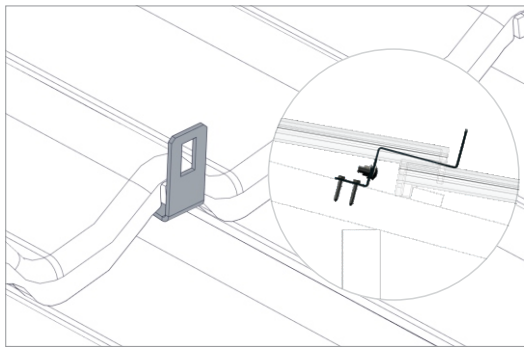


b) Retirar telhas e fixar conjuntos na estrutura de madeira;

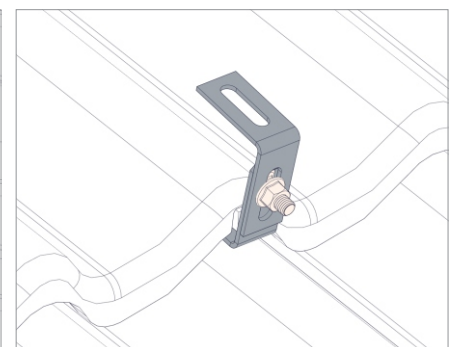
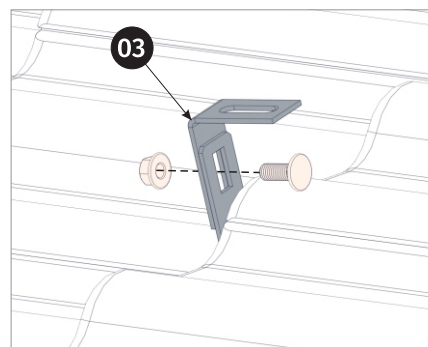


\*Distância recomendada: Um suporte a cada 1 metro.

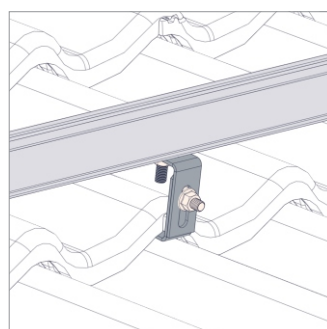
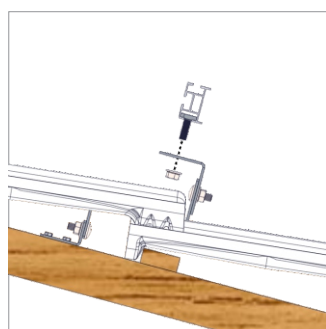
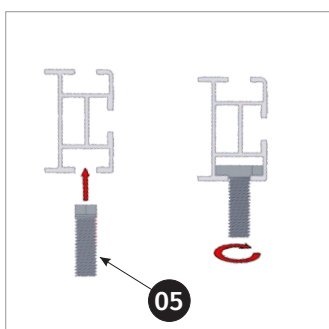
c) Encaixe das telhas;



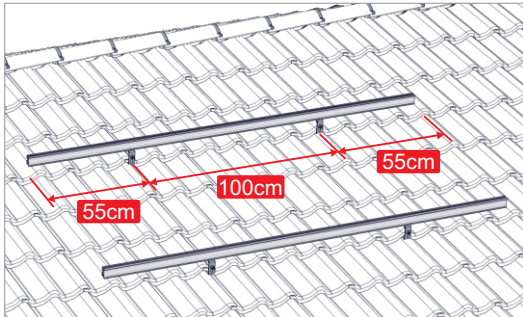
d) Montagem do nivelador em L no suporte;



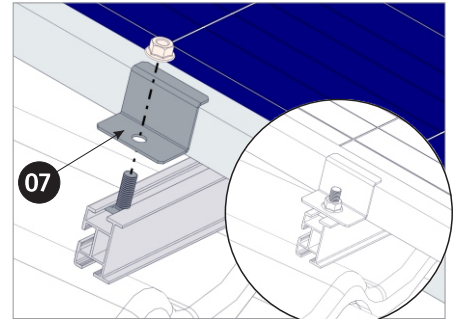
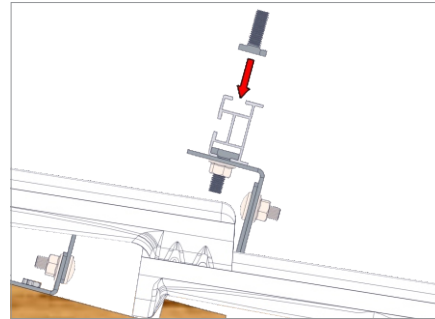
e) Fixação do perfil de alumínio: Encaixar parafuso T no perfil e travar com a porca no nivelador em L;



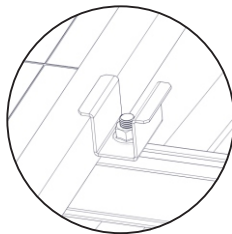
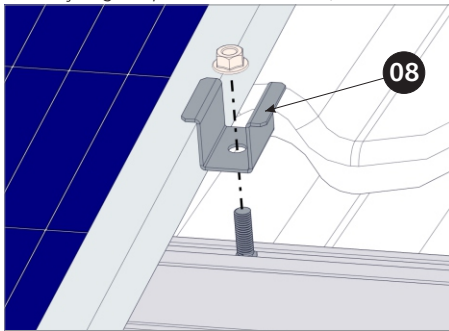
f) Centralização do perfil; (dimensões recomendadas)



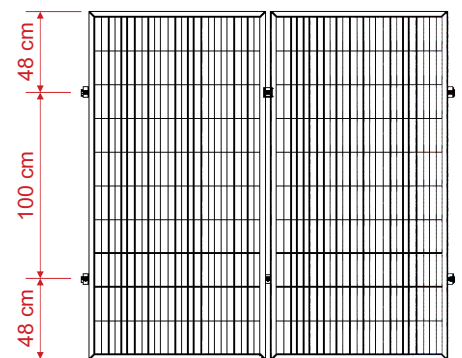
g) Fixação grampos laterais de finalização;



h) Fixação grampos intermediários;

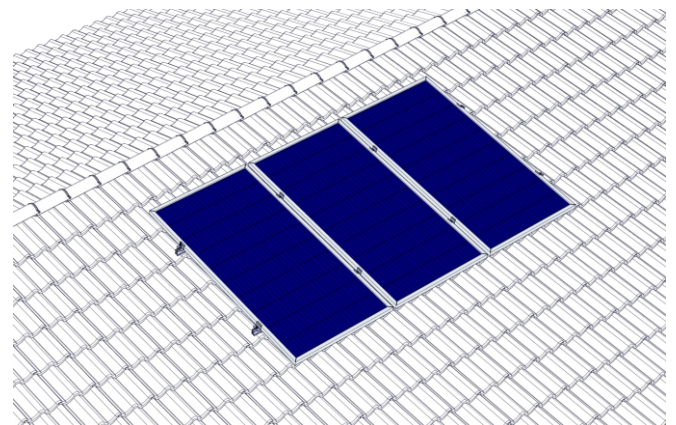


i) Centralização dos painéis. (dimensões recomendadas)



Kit Miscelânea - Cerâmico - 3 Painéis

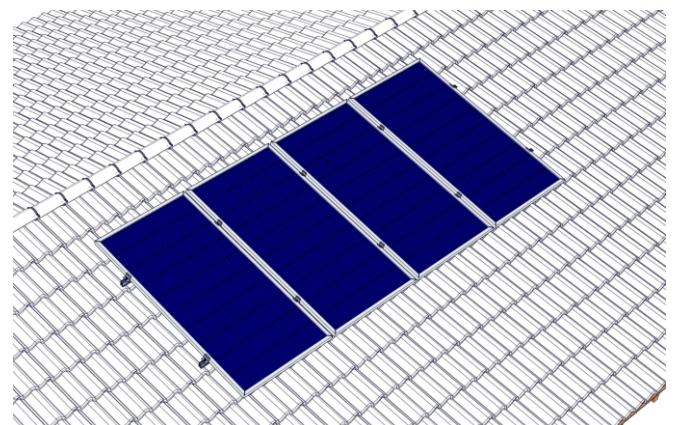
Descrição	Qtde
01 Base Gancho Sustentação	6
02 Gancho Sustentação	6
03 Nivelador em L	6
04 Parafuso Francês M10x25	12
05 Parafuso T M10x25	14
06 Porca com Flange DIN 6923 M10	26
07 Grampo de Fixação Lateral - Finalização	4
08 Grampo de Fixação Intermediário - Junção	6
09 Paraf. Sextavado Soberba M6x50mm	18
10 Paraf. Allen Sextavado M5x10mm	4
11 Emenda para Trilhos	2



\*Perfil de Alumínio utilizado de 3150mm

Kit Miscelânea - Cerâmico - 4 Painéis

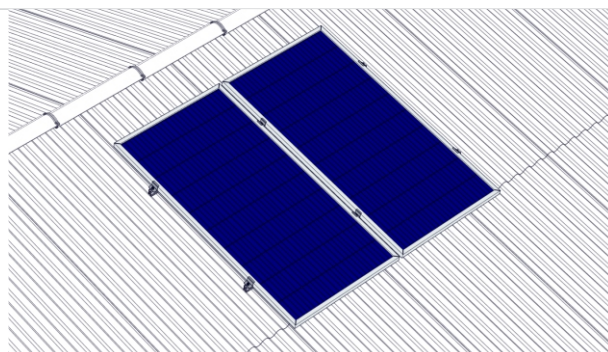
Descrição	Qtde
01 Base Gancho Sustentação	8
02 Gancho Sustentação	8
03 Nivelador em L	8
04 Parafuso Francês M10x25	16
05 Parafuso T M10x25	18
06 Porca com Flange DIN 6923 M10	34
07 Grampo de Fixação Lateral - Finalização	4
08 Grampo de Fixação Intermediário - Junção	8
09 Paraf. Sextavado Soberba M6x50mm	24
10 Paraf. Allen Sextavado M5x10mm	4
11 Emenda para Trilhos	2



\*Perfil de Alumínio utilizado de 4200mm

#### Kit Miscelânea - Fibrocimento - 2 Painéis

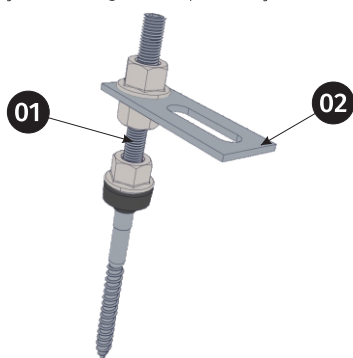
	Descrição	Qtde
01	Hanger Bolt Montado	4
02	Chapa Aço Inox	4
03	Parafuso T M10x25	10
04	Porca com Flange DIN 6923 M10	10
05	Grampo de Fixação Lateral - Finalização	4
06	Grampo de Fixação Intermediário - Junção	4
07	Paraf. Allen Sextavado M5x10mm	4
08	Emenda para Trilhos	2



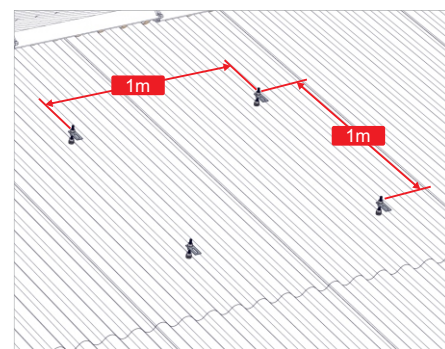
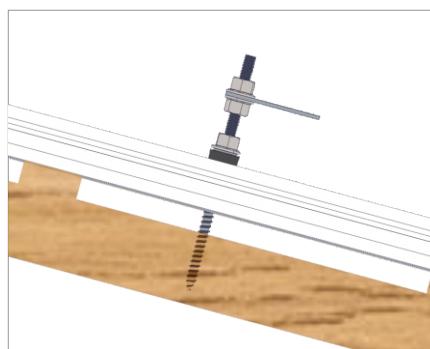
\*Perfil de Alumínio utilizado de 2100mm

#### Instruções de Montagem

a) Preparação: Montagem chapa de aço no hanger bolt;

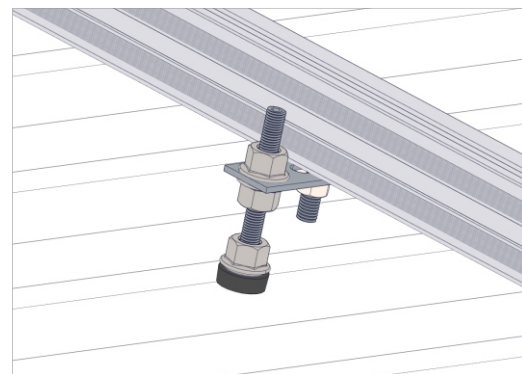
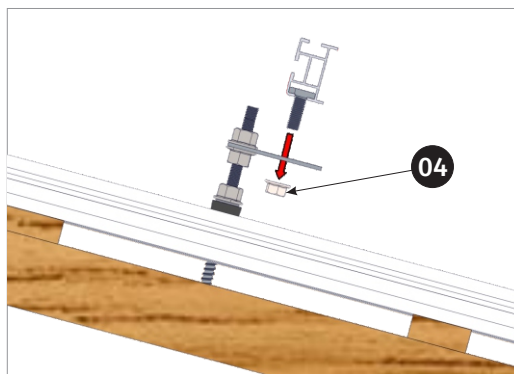
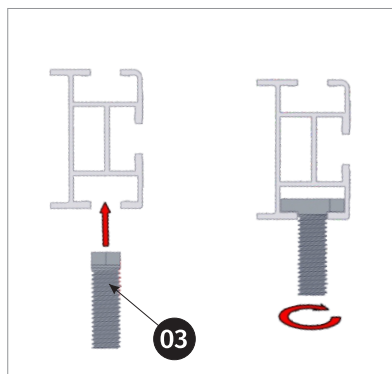


b) Fixação do conjunto nas telhas e na estrutura de madeira;

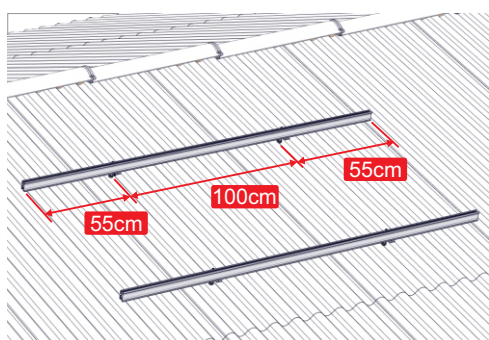


\*Distância recomendada: Um suporte a cada 1 metro.

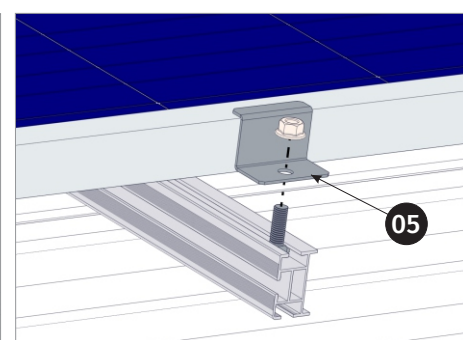
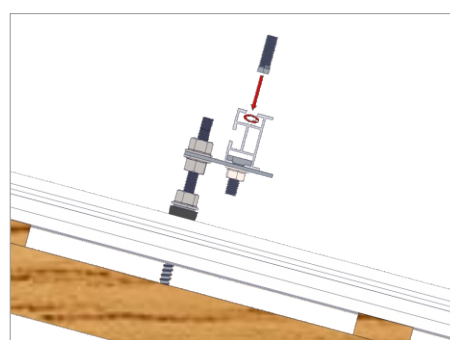
c) Fixação do perfil de alumínio no conjunto hanger bolt;



d) Centralização do perfil; (dimensões recomendadas)

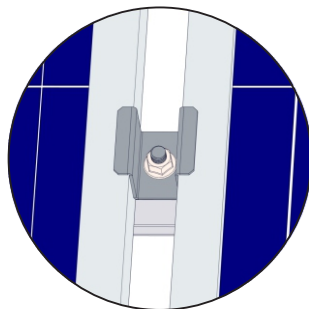
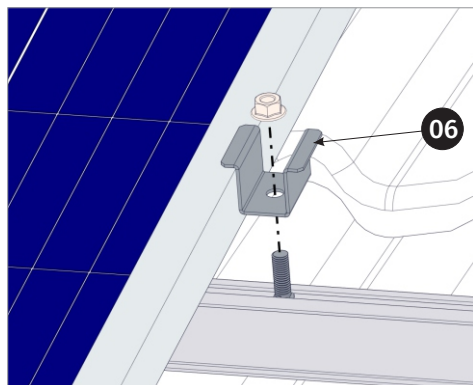


e) Fixação dos grampos de finalização;

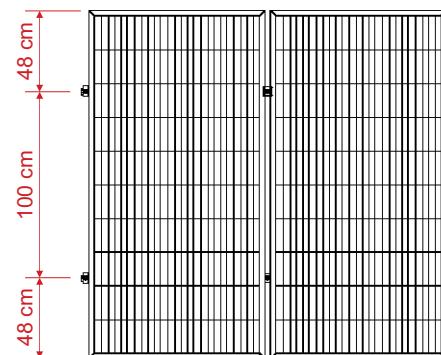


### Kit Miscelânea Fibrocimento

f) Fixação dos grampos intermediários;

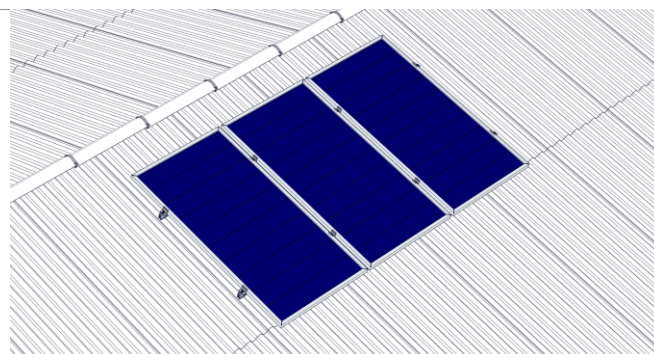


g) Centralização dos painéis. (dimensões recomendadas)



#### Kit Miscelânea - Fibrocimento - 3 Painéis

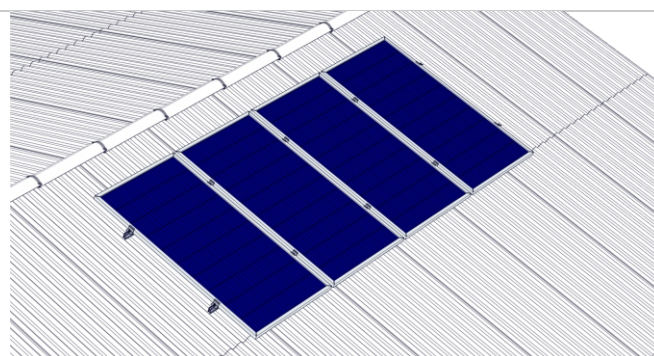
	Descrição	Qtde
01	Hanger Bolt Montado	6
02	Chapa Aço Inox	6
03	Parafuso T M10x25	14
04	Porca com Flange DIN 6923 M10	14
05	Grampo de Fixação Lateral - Finalização	4
06	Grampo de Fixação Intermediário - Junção	6
07	Paraf. Allen Sextavado M5x10mm	4
08	Emenda para Trilhos	2



\*Perfil de Alumínio utilizado de 3150mm

#### Kit Miscelânea - Fibrocimento - 4 Painéis

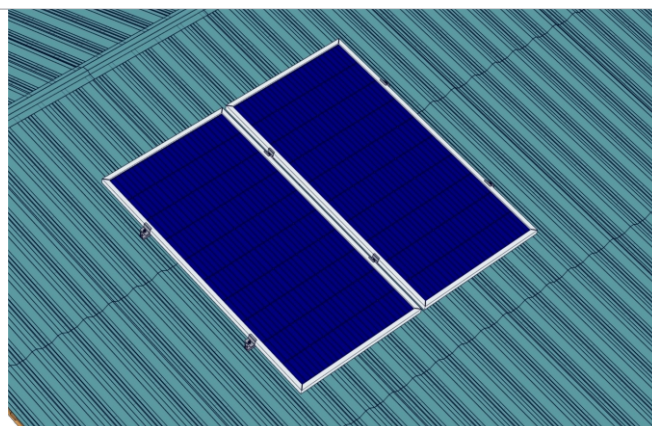
	Descrição	Qtde
01	Hanger Bolt Montado	8
02	Chapa Aço Inox	8
03	Parafuso T M10x25	18
04	Porca com Flange DIN 6923 M10	18
05	Grampo de Fixação Lateral - Finalização	4
06	Grampo de Fixação Intermediário - Junção	8
07	Paraf. Allen Sextavado M5x10mm	4
08	Emenda para Trilhos	2



\*Perfil de Alumínio utilizado de 4200mm

#### Kit Miscelânea - Metálico - 2 Painéis

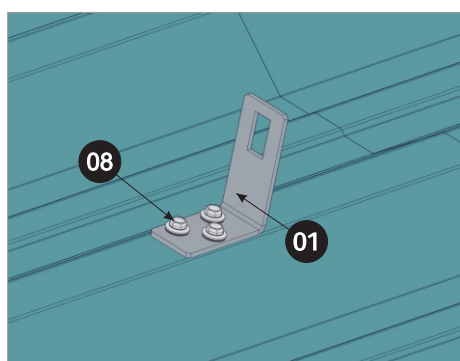
	Descrição	Qtde
01	Base Gancho Metálico	4
02	Nivelador em L	4
03	Parafuso Francês M10x25	4
04	Parafuso T M10X25	10
05	Porca com Flange DIN 6923 M10	14
06	Grampo de Fixação Lateral - Finalização	4
07	Grampo de Fixação Intermediário - Junção	4
08	Paraf. Auto Brocante c/ Arruela de Vedação 5,5x25mm	12
09	Paraf. Allen Sextavado M5x10mm	4
10	Emenda para Trilhos	2



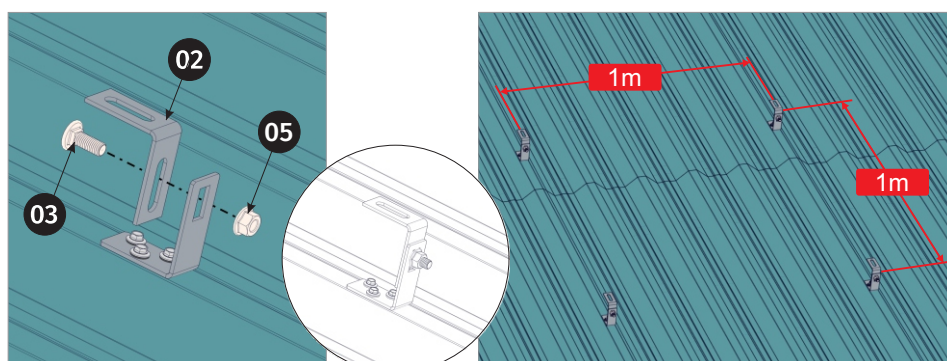
\*Perfil de Alumínio utilizado de 2100mm

#### Instruções de Montagem

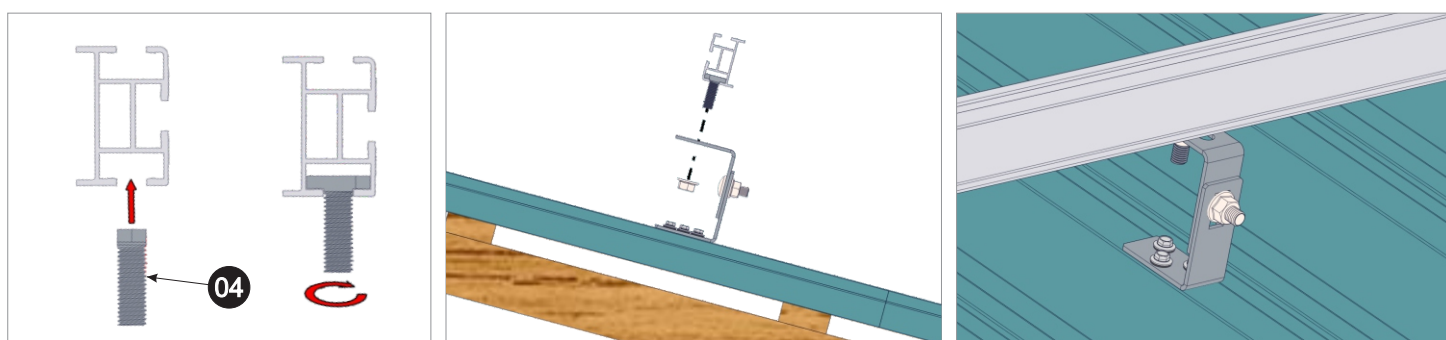
a) Fixação da Base Gancho no telhado metálico;



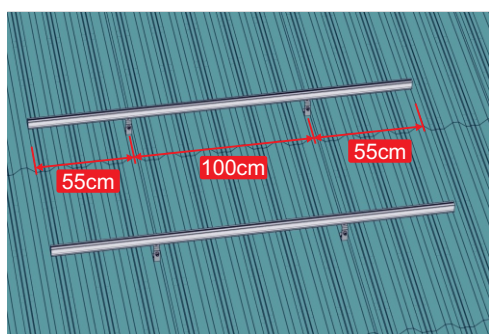
b) Montagem da peça Nivelador em L, e fixação dos quatro suportes; (dimensões recomendadas)



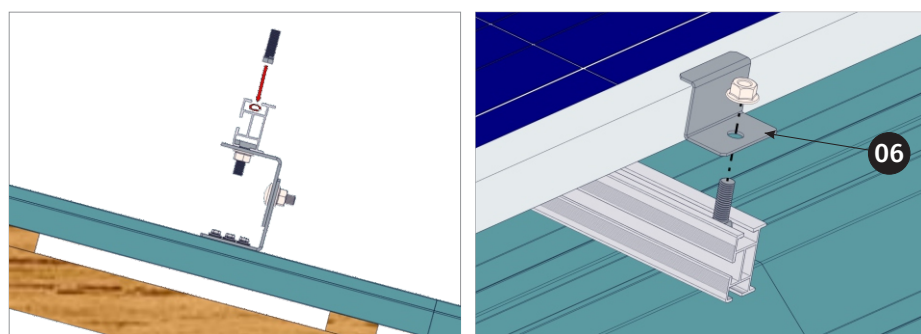
c) Fixação do perfil de alumínio no conjunto;



d) Centralização do perfil; (dimensões recomendadas)

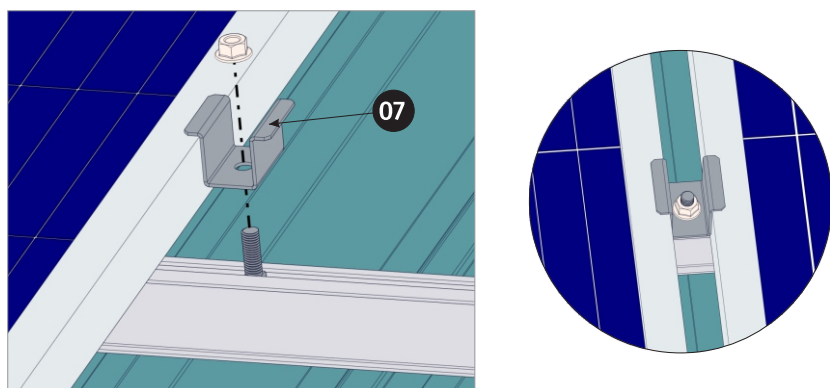


e) Fixação dos grampos de finalização;

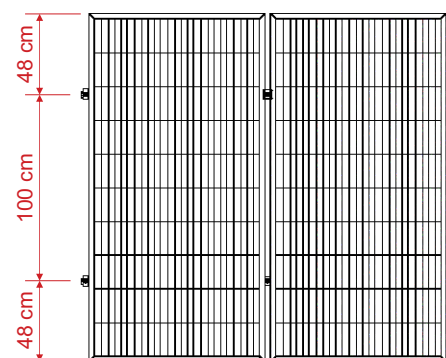


### Kit Miscelânea Metálico

f) Fixação dos grampos intermediários;

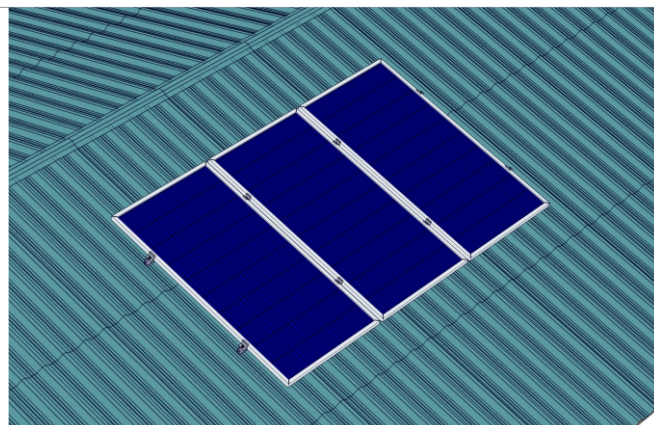


g) Centralização dos painéis. (dimensões recomendadas)



#### Kit Miscelânea - Metálico - 3 Painéis

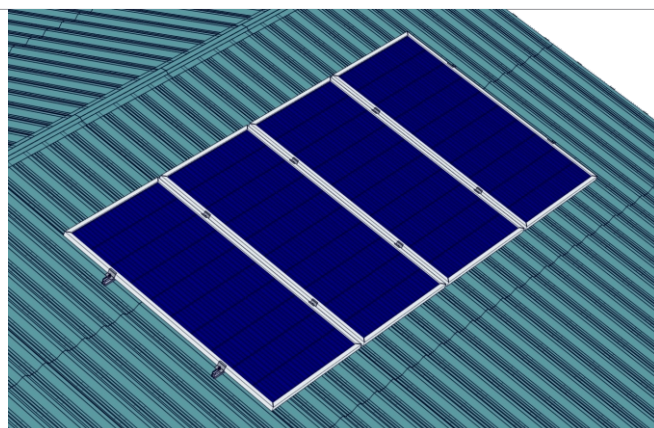
	Descrição	Qtde
01	Base Gancho Metálico	6
02	Nivelador em L	6
03	Parafuso Francês M10x25	6
04	Parafuso T M10X25	14
05	Porca com Flange DIN 6923 M10	20
06	Grampo de Fixação Lateral - Finalização	4
07	Grampo de Fixação Intermediário - Junção	6
08	Paraf. Auto Brocante c/ Arruela de Vedação 5,5x25mm	18
09	Paraf. Allen Sextavado M5x10mm	4
10	Emenda para Trilhos	2



\*Perfil de Alumínio utilizado de 3150mm

#### Kit Miscelânea - Metálico - 4 Painéis

	Descrição	Qtde
01	Base Gancho Metálico	8
02	Nivelador em L	8
03	Parafuso Francês M10x25	8
04	Parafuso T M10X25	18
05	Porca com Flange DIN 6923 M10	26
06	Grampo de Fixação Lateral - Finalização	4
07	Grampo de Fixação Intermediário - Junção	8
08	Paraf. Auto Brocante c/ Arruela de Vedação 5,5x25mm	24
09	Paraf. Allen Sextavado M5x10mm	4
10	Emenda para Trilhos	2

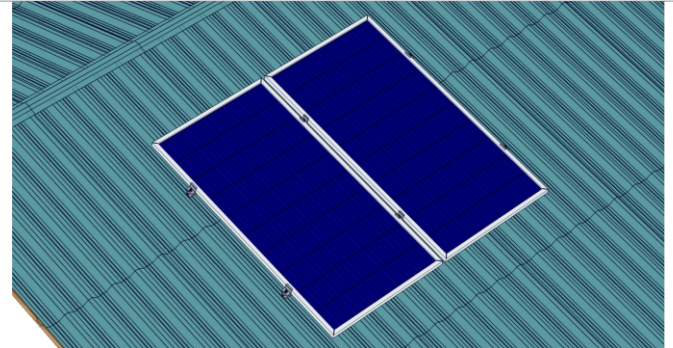


\*Perfil de Alumínio utilizado de 4200mm



#### Kit Miscelânea - Fibrometálico - 2 Painéis

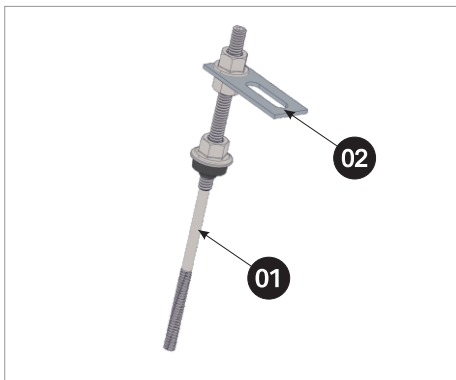
	Descrição	Qtde
01	Hanger Bolt Montado Fibrometálico	4
02	Chapa Aço Inox	4
03	Parafuso T M10x25	10
04	Porca com Flange DIN 6923 M10	10
05	Grampo de Fixação Lateral - Finalização	4
06	Grampo de Fixação Intermediário - Junção	4
07	Paraf. Allen Sextavado M5x10mm	4
08	Emenda para Trilhos	2



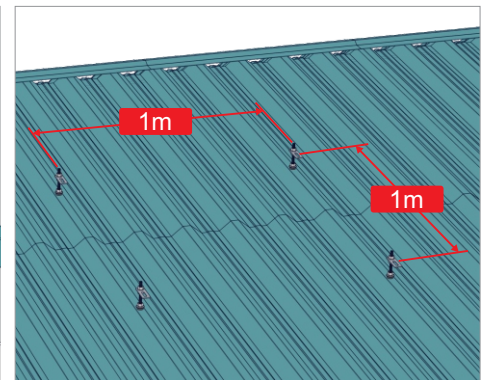
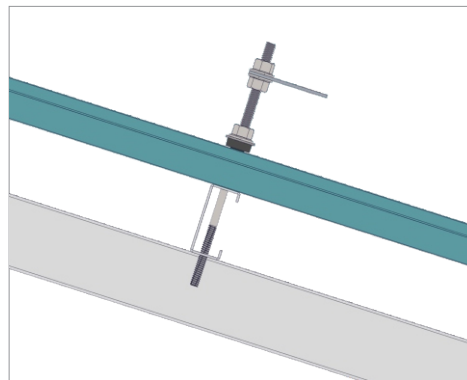
\*Perfil de Alumínio utilizado de 2100mm

#### Instruções de Montagem

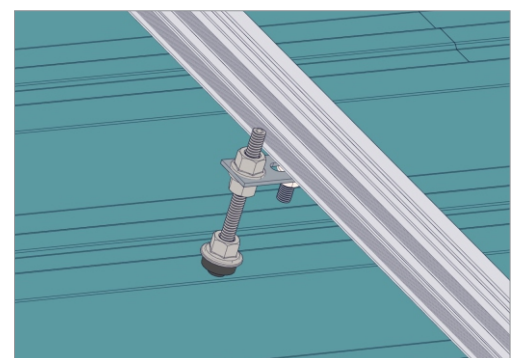
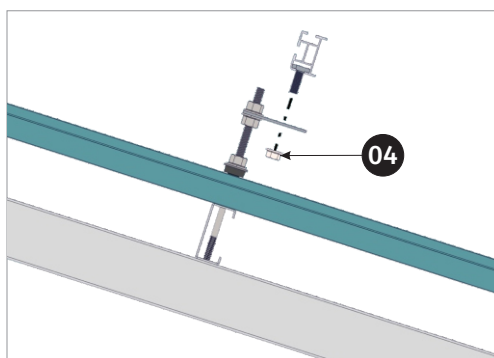
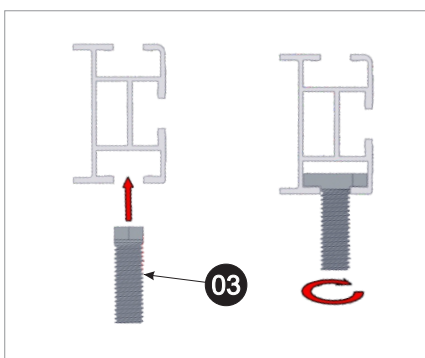
a) Montagem da chapa de aço no hanger bolt;



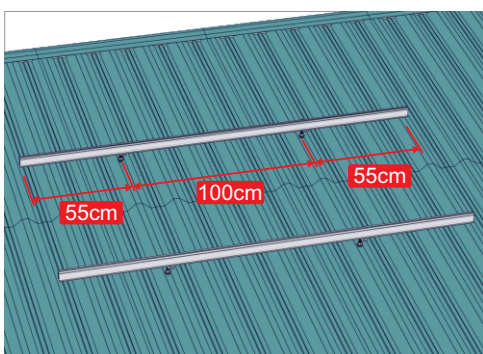
b) Fixação na estrutura metálica;



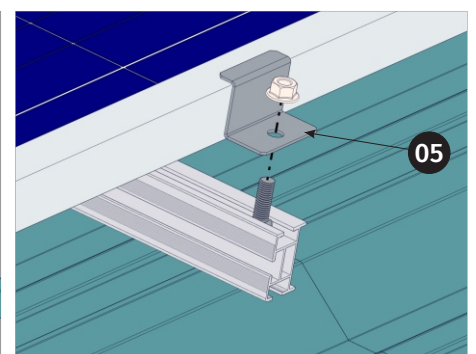
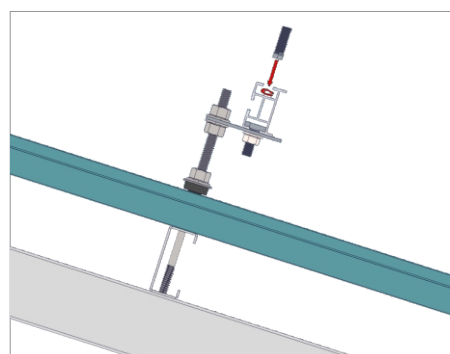
c) Fixação do perfil de alumínio no conjunto hanger bolt;



d) Centralização do perfil; (dimensões recomendadas)

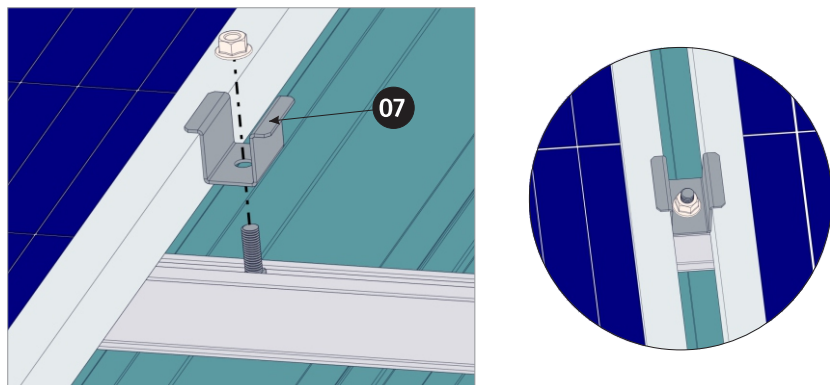


e) Fixação dos grampos de finalização;

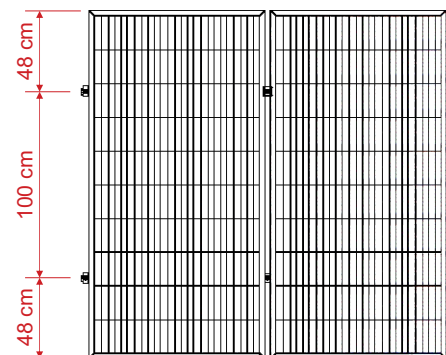


### Kit Miscelânea Fibrometálico

f) Fixação dos grampos intermediários;

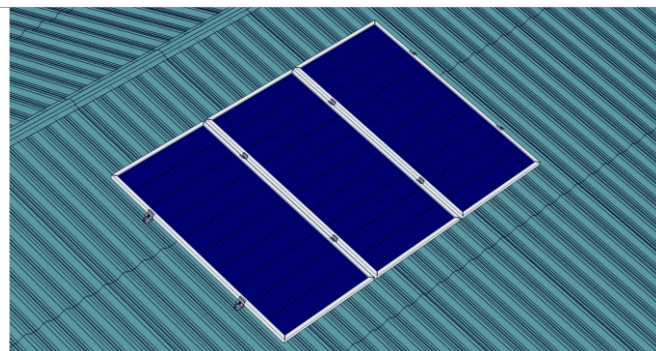


g) Centralização dos painéis. (dimensões recomendadas)



#### Kit Miscelânea - Fibrometálico - 3 Painéis

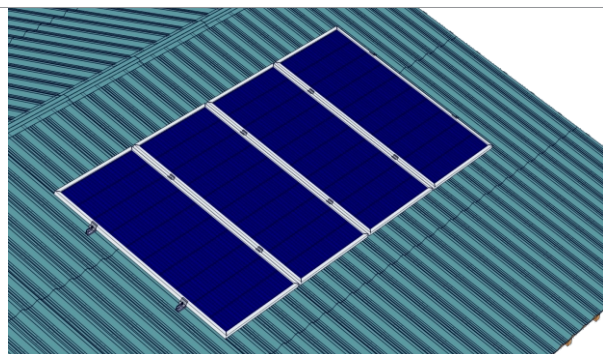
	Descrição	Qtde
01	Hanger Bolt Montado Fibrometálico	6
02	Chapa Aço Inox	6
03	Parafuso T M10x25	14
04	Porca com Flange DIN 6923 M10	14
05	Grampo de Fixação Lateral - Finalização	4
06	Grampo de Fixação Intermediário - Junção	6
07	Paraf. Allen Sextavado M5x10mm	4
08	Emenda para Trilhos	2



\*Perfil de Alumínio utilizado de 3150mm

#### Kit Miscelânea - Fibrometálico - 4 Painéis

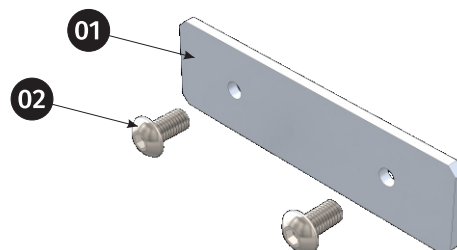
	Descrição	Qtde
01	Hanger Bolt Montado Fibrometálico	8
02	Chapa Aço Inox	8
03	Parafuso T M10x25	18
04	Porca com Flange DIN 6923 M10	18
05	Grampo de Fixação Lateral - Finalização	4
06	Grampo de Fixação Intermediário - Junção	8
07	Paraf. Allen Sextavado M5x10mm	4
08	Emenda para Trilhos	2



\*Perfil de Alumínio utilizado de 4200mm

### Emenda para Trilhos

Emenda para Trilhos		
	Descrição	Qtde
01	Chapa Emenda para Trilhos	1
02	Parafuso Allen Sextavado Interno M5x10mm (Inox)	2



#### Instruções de Montagem

